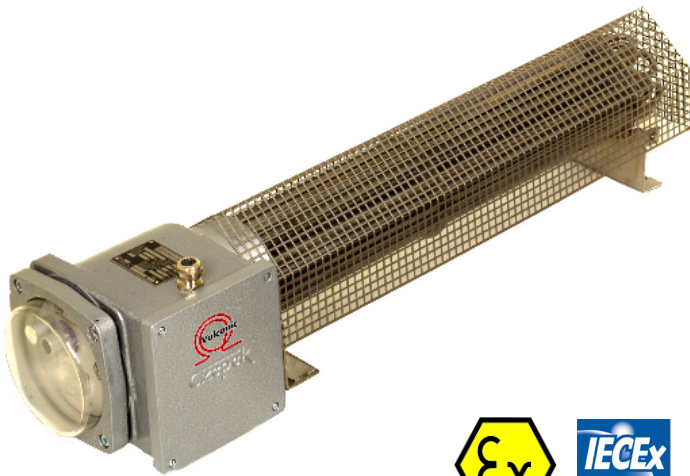




Radiateurs industriels ATEX et IECEx Protection "Ex de"



Radiateur certifié ATEX 2014/68/UE et IECEx, pour chauffage d'atmosphères explosibles (température ambiante -50 °C à 40°C, humidité relative maxi 95%). Mode de protection "Ex de" (enveloppe antidéflagrante et à sécurité augmentée.)

Constitué de 3 résistances chauffantes Ø 16 mm, à ailettes inox, montées dans une carcasse en acier protégé.

Boîte à bornes IP66 en fonte peinte avec 2 presse étoupes en laiton nickelé pour câble non armé. 1 Presse étoupe ISO 25 pour la puissance (câble Ø 10 à 18 mm) et 1 presse étoupe ISO 20 (câble Ø 6 à 13 mm) pour le raccordement du thermostat.

Les radiateurs sont équipés d'un thermostat de régulation ajustable de 0 à 70 °C à réarmement automatique non couplé à la puissance.

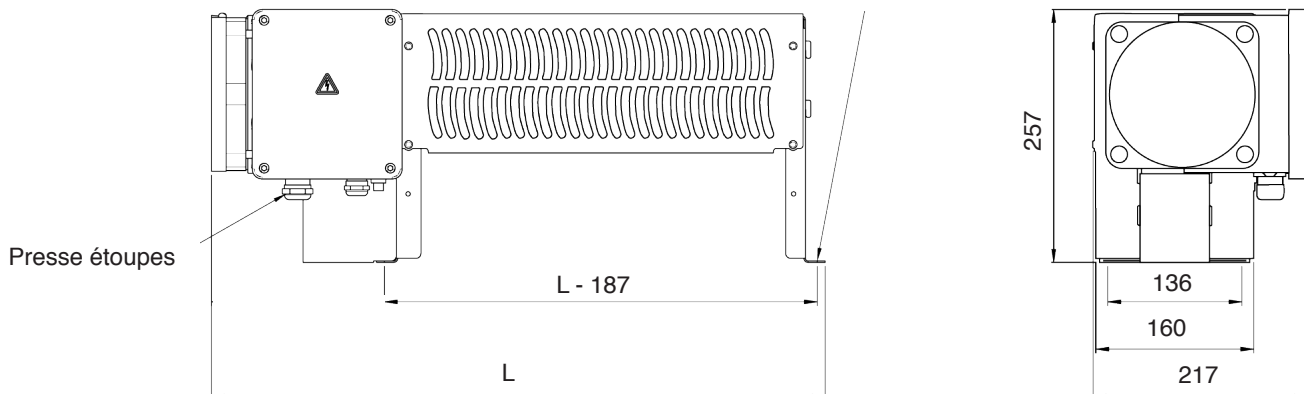
Matériel antidéflagrant de catégorie 2 pour industries de surface, utilisable en zones de risque 1 et 2, en ambiance gaz du groupe IIC dont la température d'auto-inflammation est supérieure à 135°C (T4) ou 200°C (T3).

Des précautions particulières doivent être prises pour l'utilisation de ce matériel. Nous consulter ou lire le manuel.

Notre gamme référencée

Température de marquage	Puissance (+5/-10%)	Tension d'alimentation	Référence Vulcanic	Longueur L (mm)	Masse (kg)
T3 - 200 °C	2000 W	230 V Mono	6526. 15	1274	53,0
T3 - 200 °C	2000 W	400 V Tri	6526. 05	1274	53,0
T3 - 200 °C	3000 W	400 V Tri	6526. 07	1773	58,3
T3 - 200 °C	4000 W	400 V Tri	6526. 09	2263	63,6
T4 - 135 °C	2000 W	230 V Mono	6526. 60	2513	53,0
T4 - 135 °C	2000 W	400 V Tri	6526. 50	2513	53,0

4 Trous Ø 6,5 pour fixation



Attestation d'examen CE de type (ATEX): INERIS 11 ATEX 0046
Certificat de conformité (IECEx): IECEx INE 11.0021

Autres possibilités de fabrication :
- Autres puissances de 500 W à 4500 W
- Carcasse en inox 304L ou 316L
- Température ambiante de -50 à 60°C